

NEUE SERIE
NEW SERIES

LIGHTLIFT 19.65

Hinowa®

RAUPENHEBEBÜHNE
Höhe 19 m

TRACKED AERIAL
PLATFORMS
19 meters height



12 m
parallel
of vertical
trajectory



Neue Fernbedienung "IIS Serie": Maschine einfach per Tastendruck abstützen, Hubteil über einen Joystick bewegen und Stützfüße mit einer anderen Taste wieder einfahren. Alles komplett automatisch. Ein praktisches Display liefert für den Benutzer wichtige Informationen.



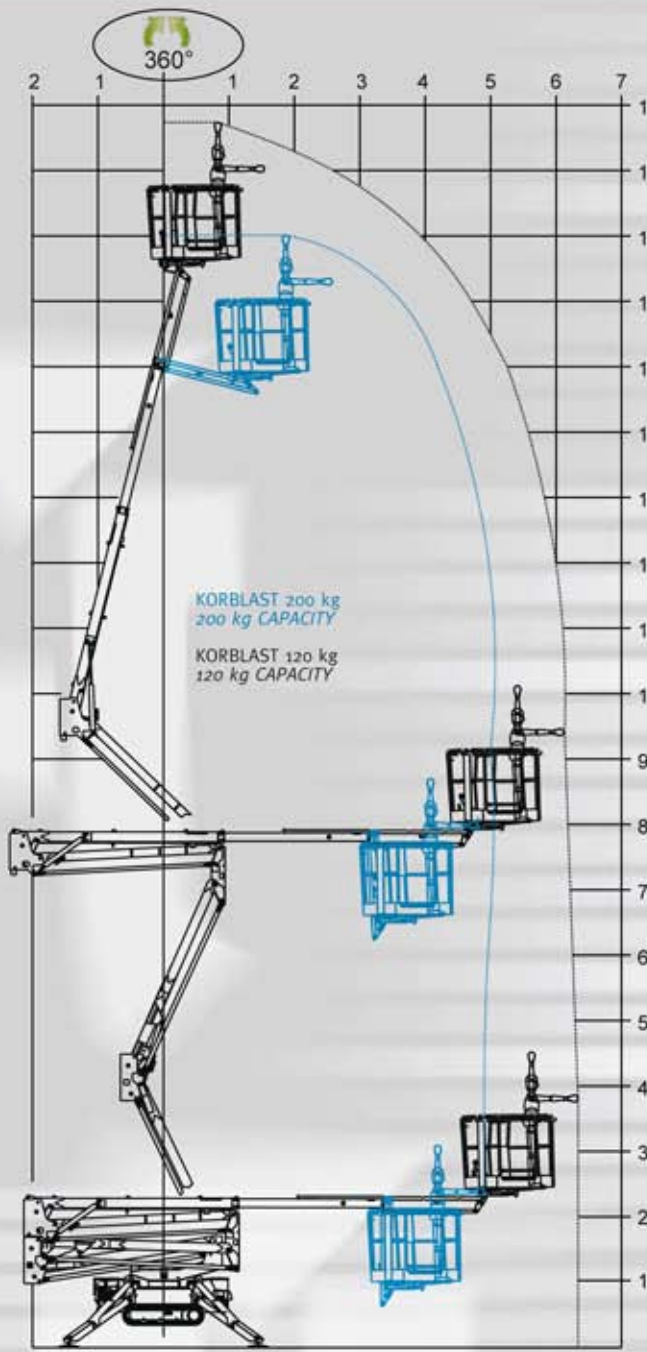
New wired remote control "IIS series": just press one button to stabilize the machine, move one joystick to activate the aerial part and press another button to destabilize the machine. All this can be done automatically; a convenient display gives useful information to the user.

Serienmäßige Abstütz-
und Einfahrautomatik per Tastendruck
Self stabilization and destabilization equipped
as standard controlled by one push button



www.hinowa.com

LIGHTLIFT 19.65

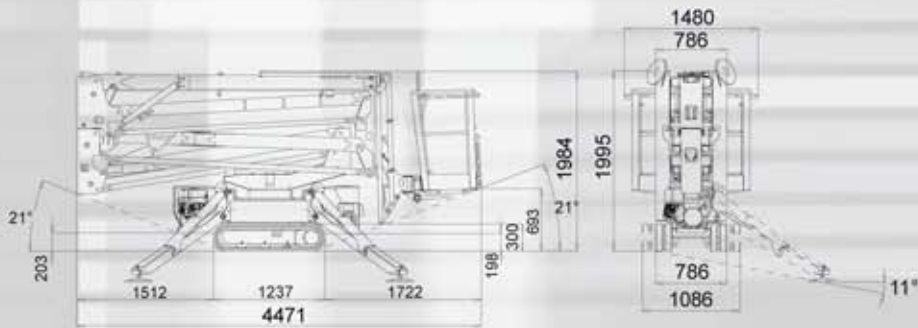


KORBLAST 200 kg
200 kg CAPACITY

KORBLAST 120 kg
120 kg CAPACITY

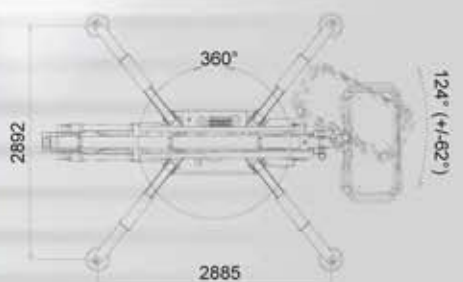


- MAX. ARBEITSHÖHE
MAX. WORKING HEIGHT 17,06 m 18,77 m
- SEITLICHE ARBEITSREICHWEITE
MAX. HORIZONTAL
WORKING OUTREACH 4,8 m 6,4 m
- TRANSPORTLÄNGE
TRANSPORT LENGTH 4,47 m
- TRANSPORTHÖHE
TRANSPORT HEIGHT 1,98 m
- ABMESSUNGEN STANDARDKORB
STANDARD BASKET DIMENSIONS 1330x770xh.1100 mm
- KORBDREHUNG
BASKET ROTATION 124°(+/-62°)
- MAX. STEIGVERMÖGEN
MAX SLOPE ALLOWED
IN TRAVEL MODE 21°/38,4%
- GESAMTGEWICHT DER MASCHINE
TOTAL WEIGHT 2098 kg / 4629,71 lb
- VERBRENNUNGSMOTOR
VERFÜGBAR
THERMIC ENGINE AVAILABLE Honda iGX440-15CV-3600rpm
HATZ 1B40-10CV-3600rpm
- ELEKTROMOTOR
ELECTRIC MOTOR 2,2kw-230V-50Hz-1500rpm
2,2kw-110V-50Hz-1500rpm
- MAX. FAHRGESCHWINDIGKEIT
MAX. TRAVEL SPEED Honda I - 1,3 km/h
II - 1,7-3,3 km/h
OPTIONAL OPTIONAL
Hatz I - 1,0 km/h
II - 1,3-2,6 km/h
OPTIONAL OPTIONAL
- BREITE BEI
GESCHLOSSENER MASCHINE
WIDTH OF THE MACHINE CLOSED 786/1086 mm
- FLÄCHENDRUCK BEI
FORTBEWEGUNG
MAX GROUND
PRESSURE ON TRACKS 2100 daN - 0,62 daN/cm²
- FLÄCHENDRUCK IN ARBEITSPOSITION
MAX GROUND
PRESSURE ON STABILIZER 1330 daN - 1,9 daN/cm²
- SERIENMÄSSIGE
ABSTÜTZ-
UND EINFAHRAUTOMATIK "HIS"
AUTOMATIC STABILIZING
SYSTEM "HIS" STD. HIS-SYSTEM
- KABELFERNBEDIENUNG
REMOTE CONTROL HIS-SYSTEM
- ABSTÜTZMASSE
DIMENSIONS
WITH OUTRIGGERS OPEN 2885 x 2892 mm
- GPRS-GPS MODEM SERIENMÄSSIG
GPRS-GPS MODEM STD. HIS-SYSTEM
- R.A.H.M. SYSTEM ZUR
FERNASSISTENZ SERIENMÄSSIG
R.A.H.M. REMOTE ASSISTANCE
ON HINOWA MACHINES HIS-SYSTEM
- LITHIUM** ELEKTROMOTOR
MIT LITHIUMBATTERIEEN
ELECTRIC ENGINE
LITHIUM BATTERY PACK
OPTIONAL OPTIONAL 90Ah / 48V



Hinowa versteht und entwickelt kontinuierlich neue Produkte und behält sich daher das Recht vor, Änderungen ohne Vorankündigung vorzunehmen. Es handelt sich bei allen Angaben um ungefähre Angaben. Einige Optionen oder länderspezifische Auflagen können ein größeres Gewicht zur Folge haben. Die Angaben können variieren, um den nationalen Normen zu entsprechen oder bei Hinzufigen von optionalem Zubehör.

HINOWA is continuously researching and developing products and reserves the right for major modifications without prior notice. All data in this document is indicative. Certain options or country standards will increase weight. Specifications may change to meet country standards or with the addition of optional equipment.



CE IPAF

RINA

Hinowa®

HINOWA SPA
Via Fontana • 37054 NOGARA • Verona • Italy
Tel. +39 0442 539100 • Fax +39 0442 539075
info@hinowa.com
www.hinowa.com

1116099/07/11 • PP • SIMONCELLI